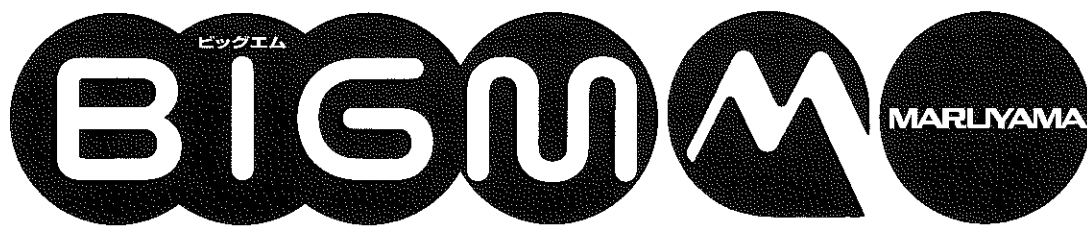


〈設変No. 15-3170 ニヨル〉

取扱説明書



バッテリー噴霧機

JS10B

納入品図回覧
関係者各位チェック願います。
16.5.11

承認	担当者	
伊藤 16.5.16 (印)	伊藤 16.5.11 俊	

ご使用前に必ずお読みください
いつまでも大切に保管してください

部品重要度区分	内容	区分コード
重要保安	(組立) 部品	A
重要機能	(組立) 部品	B
一般機能	構成部品	C
一般管理	部品	D



本製品はニカドバッテリーを内蔵しています。リサイクルにご協力ください。

はじめに

このたびは、本製品をお買いあげいただきましてありがとうございます。

この取扱説明書は、安全で快適な作業を行っていただくために、製品の正しい取扱い方法、簡単な点検及び手入れについて説明してあります。

ご使用前にこの取扱説明書をよくお読みいただき十分理解され、本製品がいつまでもすぐれた性能を発揮出来るようにこの冊子をご活用ください。

お読みになったあと必ず大切に保管し、本製品を末永く使用できますようにご活用ください。なお、より良い製品をご提供するために製品と本書の内容が一部異なる場合がありますのであらかじめご了承ください。

本製品についてお気づきの点がございましたら最寄りの取扱店にお問い合わせください。





- 取扱説明書は大切に保管してください。
- 紛失した場合は最寄りの取扱店にてお買い求めください。
- 本製品を改造することは、安全で快適な作業に支障をきたすだけでなく、大変危険ですのでおやめください。

■適用範囲について

本製品は、水田、畑、果樹園、牧場等における散布作業を目的とした製品です。（「使用用途」に詳細記載）この使用目的範囲を逸脱しての使用が原因での事故、許可なく改造及び分解を行い、それに伴って生じた事故に関しては、一切の責任を負いかねますので、あらかじめご了承ください。

■注意事項について

この取扱説明書では、特に重要と考えられる取扱い上の注意事項について次のように表示しています。

-  **危険** …もし警告に従わなかった場合、死亡又は重傷を負うことになるもの。
-  **警告** …その警告に従わなかった場合、死亡又は重傷を負う可能性があるもの。
-  **注意** …その警告に従わなかった場合、けがを負う可能性があるもの。
-  **注意** …その警告に従わなかった場合、機械の損傷の可能性のあるもの。

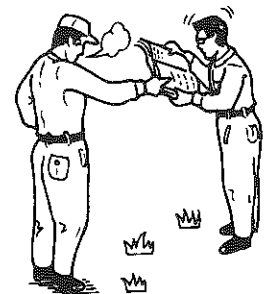
仕様用途

危険

本製品は、次の作業にご使用になれます。他の用途には、ご使用にならないでください。違った用途に使用すると、安全を損なう恐れがあります。

- 1) 一般畑作物の病害虫に対する薬剤散布。
- 2) 果樹一般の病害虫に対する薬剤散布。
- 3) ハウス栽培作物の病害虫に対する薬剤散布。
- 4) 花栽培作物の病害虫に対する薬剤散布。
- 5) 牧舎・鶏舎などへの消毒液・殺虫液の散布。
- 6) 庭木・盆栽・芝生の病害虫に対する薬剤散布および散水。
- 7) 都市衛生用消毒液・殺虫液の散布。
- 8) 公園などの花壇・街路樹の病害虫に対する薬剤散布。
- 9) 雑草防除に対する除草剤の散布。
- 10) 野菜・根菜の洗浄および散水。

自分が使用するつもりで！



■本製品を貸すとき、ひとに操作させるとき

事前に取り扱い方を教え、本製品に貼ってある▲（安全注意マーク）印の付いている警告ラベルについても一枚ずつ説明してあげてください。

本製品と一緒に、この取扱説明書を渡し、よく読んで正しく安全に取り扱うように指導してください。

特に禁止事項については、念を入れて説明してください。

ご家族に操作を頼む場合も同様です。

目次

	ページ
1. ▲ 安全に作業するために	3
作業前の注意	3
ご使用時の注意	4
ご使用後の注意	4
薬剤について	5
ポジティブリスト制度について	6
バッテリー（電池）の取扱	7
2. 各部のなまえと操作部のはたらき	8
標準付属品のご確認	8
各部のなまえ	8
▲警告ラベル	8
操作部のはたらき	9
ノズルの組立	9
3. 取扱及び操作のしかた	10
始業点検	10
バッテリー残量の確認のしかた	10
バッテリーの充電	11
薬剤の調合	11
調合（計量カップの使用法）.....	12
始動と停止	12
4. 清掃・格納について	13
清掃と水抜き	13
故障と対策	14
バッテリーの取り外し方	15
ヒューズの交換	15
5. サービスについて	16
6. 主要諸元	18

1. ⚠️安全に作業するために

作業前の注意

安全に作業をしていただくため、ぜひ守っていただきたい注意事項は下記のとおりです。これ以外にも、本文の中で ⚠️危険 ⚠️警告 ⚠️注意 注意 としてその都度取り上げています。

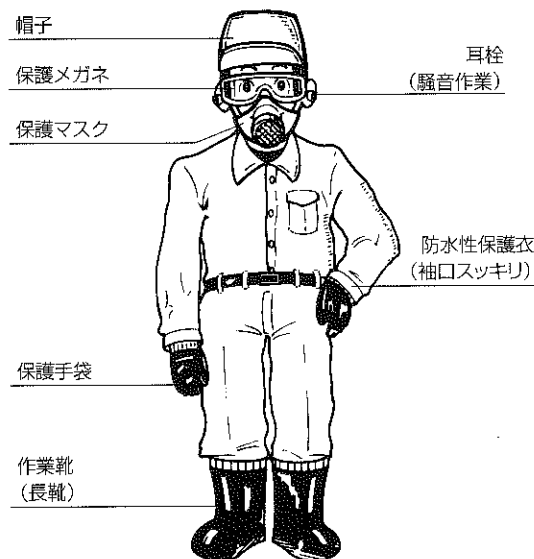
こんな人は散布作業をしてはいけません

- 過労・病気・薬物の影響、その他の理由により正常な作業ができない人。
- 酒気を帯びた人。
- 妊娠している人。
- 負傷中の者・農薬による影響を受けやすい人。
- 若年者（15才未満の人）。
- 未熟練者。



作業に適した服装をします

身体にあったものを着用する散布作業者



⚠️警告

・保護具はつねに正常な機能を有する様に、点検・整備を行い、正しくご使用してください。

ご使用時の注意

危険

- ・強酸性の薬品、強アルカリ性の薬品、引火性の高い溶剤（シンナー、塗料、ガソリン、灯油、ベンジン、アルコールなど）を噴霧しないでください。やけどや火災の可能性があります。

警告

- ・ノズルを人や動物に向けないでください。薬剤がかかると薬害をおこす可能性があります。
- ・薬剤がはねたり、こぼれないようにしてください。人体にかかると薬害をおこす可能性があります。
- ・必ずポンプを停止してから、清掃作業を行ってください。ポンプが動いていると薬剤が出て、薬害をおこす可能性があります。
- ・ノズルをのぞきこまないでください。目や顔などに薬剤がかかり、薬害をおこす可能性があります。
- ・パッキンは傷や変形のないものを使ってください。異常なパッキンを使用すると薬剤が漏れて、薬害をおこす可能性があります。
- ・パッキンのある部分の組み立ては、確実に締めてください。締め付けトルクが強すぎるとパッキンが破損して薬剤が漏れ、また弱すぎてもすき間から薬剤が漏れて、薬害をおこす可能性があります。
- ・改造しないでください。安全を損なう可能性があります。
- ・自動車などで運搬するときは、本製品が転倒しないように固定してください。転倒して薬剤が漏れると、薬害をおこす可能性があります。
- ・不具合を発見したときは、直ちに作業を中止し、整備・修理してください。整備不良のまま作業を続けると、薬害をおこしたり、けがや器具の損傷をおこす可能性があります。

注意

- ・無理な姿勢で背負わないでください。けがの原因となります。
- ・足場を整えてから背負ってください。足場の悪いところで作業をすると、転倒の可能性があります。

注意

- ・薬剤はストレーナを通して注入してください。異物が入ると故障の原因となります。
- ・ノズルは必ず手で回してください。プライヤーで回すと、ノズルが破損する可能性があります。
- ・散布作業終了後は必ず、ポンプの内部をきれいな水で洗浄します。ポンプ内部に薬剤が残っていると、ポンプ故障の原因となります。
- ・ノズルから霧が出なくなったら、ポンプを止めてください。ポンプの空運転を続けると、ポンプ故障の原因となります。
- ・本製品の内部に水分を残さないでください。冬季凍結により、ポンプを破損することがあります。
- ・倒したり、ぶついたりしないでください。故障の原因となります。

ご使用後の注意

危険

- ・作業が終わったら、全身をよく洗ってください。目をきれいな水で洗い、うがいをしてください。身体に薬剤が付着していると、薬害をおこす可能性があります。
- ・薬剤タンクやポンプ、ホース、ノズルの内部に残った薬剤は洗い流してください。残ったままで保管すると、次回使用時に薬剤が混ざって作物が薬害をおこす可能性があります。

警告

損傷箇所がある場合は、修理してから保管してください。修理に使う部分や消耗品は、当社指定の純正部品をご使用ください。純正部品以外のものを使用すると、安全を損なう可能性があります

注意

- ・付着した薬剤はきれいに取り去ってください。薬剤が付着していると、サビの発生や故障の原因になります。
- ・乾燥した清潔な場所に保管してください。湿気やチリの多い場所に保管すると、故障の原因になります。
- ・電気部品が内蔵されています。薬剤補給時は水入口からこぼさないようにしてください。

薬剤について

危険

- ・使用する薬剤の取扱説明をよく読んで、用法、用量、使用上の注意を守って正しくご使用ください。散布量や薬剤の種類を間違えると、薬害をおこします。
- ・使用する薬剤の説明書に従って、正しく調合してください。調合が不適切な場合、薬害をおこしたり、じゅうぶんな効力が得られない可能性があります。
- ・薬剤は安全な場所に保管し、運搬するときは容器が破損しないように気をつけてください。薬剤が漏れ出すと薬害をおこします。
- ・薬剤は、幼児の手の届かないカギのかかる専用の場所に保管してください。幼児が触ると、薬害の可能性あります。
- ・回収した薬剤は、薬剤名を明記した容器に入れてください。容器の表示と中身が違っていると、誤用の可能性があります。
- ・使用済みの薬剤の容器は、害にならないように法令に沿って処分してください。
- ・洗浄時の廃液は、法令に沿って処分してください。水源地、河川、池、沼、下水などに流入すると、薬害をおこす可能性があります。
- ・薬剤の取り扱いに注意してください。万一目や口に入ったときは、すぐにきれいな水で洗い流し、医師の診察を受けてください。
- ・ハウス内で作業するときは、換気に注意してください。換気が不十分だと薬害をおこします。
- ・頭痛やめまいを感じたり、気分が悪くなったときは、すぐに作業を中止して医師の診察を受けてください。
- ・風向きを考慮して、周辺の他の作物や畜舎、養魚池、水源地、河川、湖沼、住宅、通行人に飛散させないように散布してください。

危険

- ・風上から風下に向かって作業してください。風下から作業すると作業者が薬剤を浴びて、薬害をおこします。



- ・散布作業は朝夕の涼しい時間帯に行ってください。気温の高い時間帯は散布後の薬剤の蒸気を吸いこみ薬害をおこす可能性があります。
- ・薬剤を散布した直後の場所へは入らないでください。散布後の薬剤の蒸気を吸いこみ薬害をおこす可能性があります。
- ・作業中の喫煙・飲食は控えてください。タバコや手についた薬剤が口から入り薬害をおこす可能性があります。
- ・薬剤は飲み物や食べ物の容器には移し替えないでください。誤って飲み込むと薬害をおこす恐れがあります。
- ・有機溶剤を含む薬剤のご使用はお控えください。有機溶剤はパッキン、ホース類を傷めやすい薬剤です。やむを得ずご使用される場合は、使用後に必ず清水で十分に洗浄してください。洗浄が不十分ですとパッキン、ホース類が損傷し、機械故障の原因になります。

警告

- ・薬剤によって精密な計量が必要な場合には、使用する薬剤の説明書に従って指定された計量器を使い、あらかじめ薬剤を調合してから薬剤タンクに注入してください。調合が不適切な場合、薬害をおこしたり、じゅうぶんな効力が得られない可能性があります。
- ・作業後は使用した保護具を十分に清掃してください。
- ・作業に使用した作業衣は他の洗濯物に薬剤が付かないよう分けて洗濯してください。

注意

水和剤などを使用する場合は、あらかじめバケツなどの容器に決められた倍率に調合して、よく溶かしてください

ポジティブリスト制度について

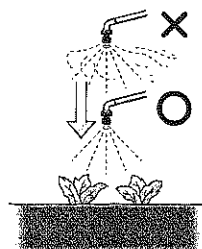
食品衛生法の農薬残留基準にポジティブリスト制度が導入されます。今まで残留基準値が決められていなかった農産物に一律の厳しい基準が設けられます。定められた基準を超えて農薬が残留する食品は販売等が禁止されるため、散布する薬剤が周りのほ場にドリフトしないよう、これまで以上に、ドリフト防止に気をつける必要があります。また、周辺ほ場へのドリフトが問題になるばかりではなく、ドリフトが周辺住民に迷惑をかけることもあります。さらに、湖沼などの水源へ混入すると環境破壊にもつながります。圏外へのドリフトを減らすことは様々な面から求められています。

ポジティブリスト制度とは？

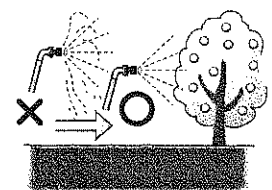
食品衛生法に基づく残留基準値が設定されていない農薬等が一定量以上含まれる食品の販売等を原則禁止とする制度です。この一定量とは「人の健康を損なうおそれのない量として厚生労働大臣が定める量」として、原則0.01ppmとなっています。(いわゆる一律基準)

※散布しようとする作物以外に農薬がドリフトしないように細心の注意をして散布しましょう！

- 農薬散布時は必ず守りましょう。
 - ①風の弱い時に散布します。
 - ②散布の位置や方向に注意します。
 - ③適正なノズルを使い適正な圧力で散布します。
 - ④適正な量を散布します。
 - ⑤圃地の端部では特に注意します。
 - ⑥薬剤タンクやホースをしっかりと洗浄します。



作物の近くから散布



もっと詳しく知りたい方へ

ポジティブリスト制度・農薬ドリフト対策についてのホームページ

- 農林水産省ホームページ「農薬コーナー」 <http://www.maff.go.jp/j/nouyaku/index.html>
- 日本植物防疫協会(JPPネット)ホームページ「農薬散布技術情報」
<http://www.jpnpn.ne.jp/jpp/public/sanp.html>
- 全国農業協同組合連合会「アグリインフォ」
<http://www.agri.zennoh.or.jp/hiyaku/positivelist/default.asp>

バッテリー(電池)の取扱

⚠ 危険

- バッテリーは次のことを守らないと、バッテリーを漏液、発熱、破裂させる原因となりますので、下記のことを必ずお守りください。
- バッテリーを分解、改造しないでください。
- バッテリーをハンダ付けしないでください。
- バッテリーの充電は、専用の充電器をご使用してください。
- バッテリーを火の中に投入したり、加熱しないでください。
- バッテリーの+-を金属類で接続しないでください。
- バッテリーは指定された機器以外に接続しないでください。
- バッテリーを充電器や機器に接続するときは+・-の向きを確かめてください。
- バッテリーを電源コンセントや自動車のシガレットライターの差込口等に直接接続しないでください。
- バッテリーの液が目に入ったときは、失明の恐れがありますので、こすらずに、きれいな水で洗った後、直ちに医師の治療を受けてください。

⚠ 警告

- バッテリーを水や海水につけたり濡らさないでください。バッテリーを発熱させたり、サビの原因となります。
- 外装をキズつけたりチューブをはがさないでください。バッテリーの漏液、発熱、破裂の原因となります。
- バッテリーの液が皮膚や衣服に付着したときは、皮膚に傷害を起こす恐れがありますので、すぐにきれいな水で洗い流してください。

⚠ 注意

- 強い衝撃を与えたり、投げつけないでください。バッテリーを漏液、発熱、破裂させる原因となります。
- 高温の場所で使用・放置しないでください。バッテリーの漏液、性能・寿命の低下の原因となります。
- バッテリーは小児、乳幼児の手の届かない所に保管してください。

注意

- バッテリーは満充電にしてから保管してください。満充電にしないまま長期間保管されると、電池の性能を低下させる原因となります。
- 保管するときは、日光の当たらない乾燥した涼しい場所を選んでください。高温多湿の場所や、直射日光は、バッテリーの寿命を短くします。
- 直射日光を受ける所や、高温多湿の場所には保管しないでください。バッテリーの寿命が短くなります。

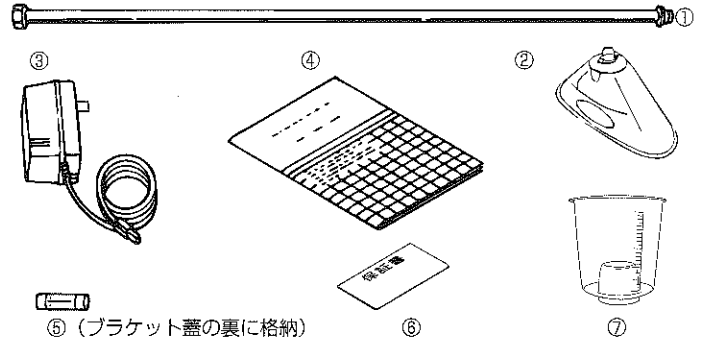
2.各部のなまえと操作部のはたらき

標準付属品のご確認

- 梱包箱を開けたら、まず付属品が揃っているかどうか、下の絵で確認してください。万一、付属品が足りない場合や破損していた場合は、すぐにお買い求めの取扱店にお申し出てください。

番号	品番	名称	個数	備考
①	566042	ノズルパイプ	1	
②	131109	除草ノズル	1	
③	133429	充電器	1	
④	131106	取扱説明書	1	
⑤	114032	ヒューズ	1	7A
⑥	-	保証書	1	
⑦	690291	計量カップ	1	

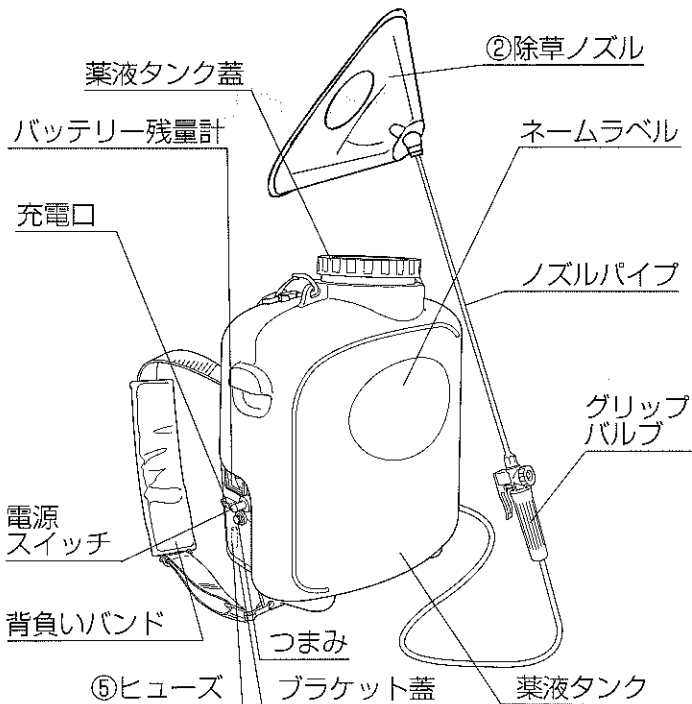
※番号と名称、個数を右の絵で確認してください。



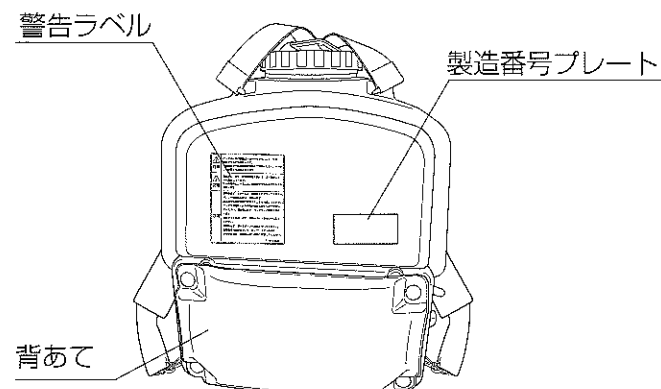
⑤ (ブラケット蓋の裏に格納)

各部のなまえ

警告 ラベルの貼ってある場所も確認してください。



※ヒューズは蓋のうらに格納してあります。



警告ラベル

- いつも汚れや泥をとり、表示内容がハッキリと見えるようにしてください。
- 警告ラベルが損傷したときは、新しい物と交換してください。
- 警告ラベルを貼ってある部品を交換した時は、必ず新しい警告ラベルを取外した部品と同じ場所に貼ってください。

⚠ 危険	<ul style="list-style-type: none"> ・バッテリー及び配線はショートさせないこと。引火、爆発のおそれがあります。 ・充電は必ず付属の専用充電器をご使用ください。バッテリーが破損する原因となります。
⚠ 注意	<ul style="list-style-type: none"> ・運転前に、必ず、取扱説明書を読んで、よく理解してから運転してください。 ・フタは確実にしめること。薬剤が吹き出しあびるおそれがあります。
⚠ 注意	<ul style="list-style-type: none"> ・運転は必ず、タンクに水・薬液を入れて行ってください。ポンプが空運転になり、破損します。 ・期入後や長期保管後に使用するときは充電してください。バッテリー残量計の針が赤色の位置にきたら必ず、充電してください。 ・充電するときは、必ず、本機のスイッチをOFFにしてください。 ・作業後必ず、清水でポンプの運転を行ってください。 ・長期保管の場合はタンク、ポンプ、ノズル内の水を完全に抜き、凍結のしない場所に保管してください。

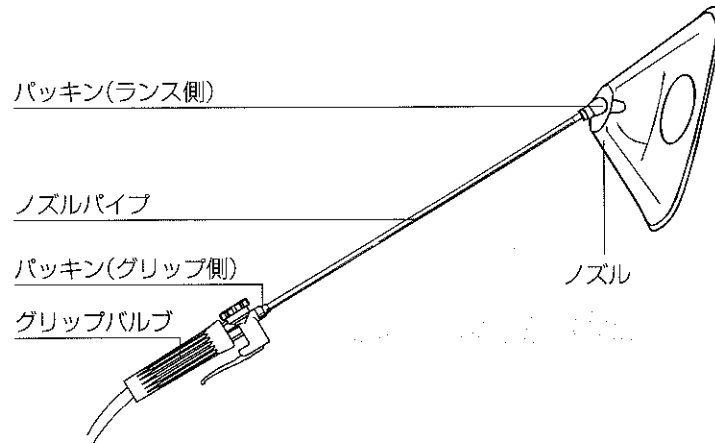
部品番号124442

操作部のはたらき

ノズルの組立

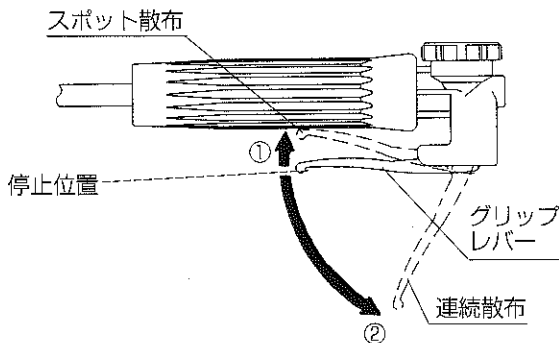
パッキンが付いていることを確認してから、グリップバルブにノズルパイプ、ノズルパイプにノズルを確実に締め込みます。その時、水もれのないようパッキンを確認してから確実にネジを締めてください。

あまり強く締めるとパッキンがはみ出したり破れたりします。



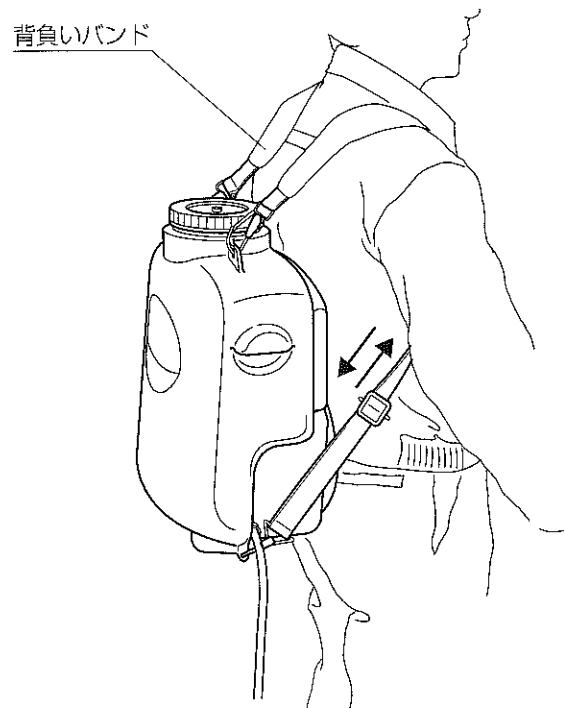
グリップバルブ

- グリップレバーを停止位置から①の方へ握ると散布作業ができ、放すと散布作業を停止できます。
- グリップレバーを②の方へ固定するまで移動すると連続散布することができます。



背負いバンド

- 背負いバンドは長さを調節できます。



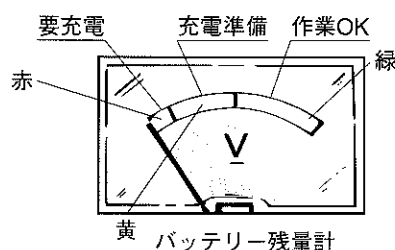
3.取扱及び操作のしかた

始業点検

- 本機はそのまま付属品のランスとノズルを装着するだけで噴霧機として使用できるようになっています。
- 各部のネジにゆるみがないか点検してください。
- 背負バンドの長さを自分の体形に合わせ、調節してください。
- 作業前日にバッテリー残量を確認し、容量不足のときは補充電をしてください。
- 背負バンドに損傷（切れやホツレ）がないか点検します。損傷があった場合、使用せずに背負バンドを交換してください。

バッテリー残量の確認のしかた

- 1.薬液タンクに水を約1ℓ入れてください。
- 2.スイッチをONにして、ポンプが吸水し、噴霧した状態で、バッテリー残量計の目盛を確認してください。



緑	作業できます。
黄	充電してください。
赤	作業を中断し、充電してください。

充電のしかたはP11を参照してください。

注意

- 必ず薬液タンク内に水を入れてから点検してください。ポンプが空運転となり故障の原因となります。
- 緑色の範囲内にあっても、黄色に近い場合は、充電するようにしてください。

◎開梱後使用前に、バッテリーの充電を行ってください。

バッテリーは自己放電により容量が低下しています。最初は必ず充電してからご使用ください。初めて使用するときや、長時間使用しなかったときは、充電時間内で満充電にならないことがあります。2～3回使用している間に本来の能力が発揮されるようになります。

充電回数が多くなったり、年月が経過しますと、1回の充電で使用できる時間が短くなってきます。満充電しても散布作業時間が半減したときはバッテリー寿命です。新しいバッテリーと交換してください。通常の使い方ですら約300回の使用が可能です。

バッテリーの充電

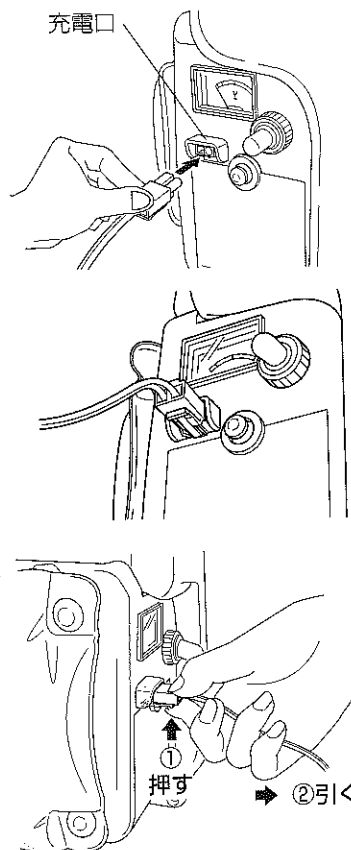
1. 付属の充電器の充電用プラグを本機パネルの充電口にしっかりと差し込んでください。
2. 充電器を100Vコンセントに接続してください。

充電時間の目安

バッテリー	12V 2.5AH
充電時間	約10時間

※充電器は専用の充電器をご使用ください。

3. 充電完了後は、まずコンセントから充電器を引きはずしてください。その後、右図のようにロックをはずして充電用プラグを抜いてください。



- 充電器の充電用プラグを充電口にさし込みます。

- 充電完了後は、まずコンセントから充電器の電源プラグを抜いてください。

⚠ 危険

充電は必ず付属の専用充電器をご使用ください。バッテリーが破裂する原因となります。

⚠ 注意

- ・ 充電中の充電器は熱くなりますが、異常ではありません。
- ・ 充電器が手で触れられないほど熱くなった場合など、異常を感じたときにはプラグを抜いて充電を中止してください。

注意

- 新品の時又はしばらく使用しなかった時は2~3回充放電をくり返してからでないで規定時間充電しても満充電とはならない場合があります。
- 充電中は本機を運転しないでください。充電器破損の原因となります。
- 充電は周囲温度0°~40°の範囲内で行なってください。
- バッテリーの充電をしないときは、充電器の電源コンセントを電源から外してください。

薬剤の調合

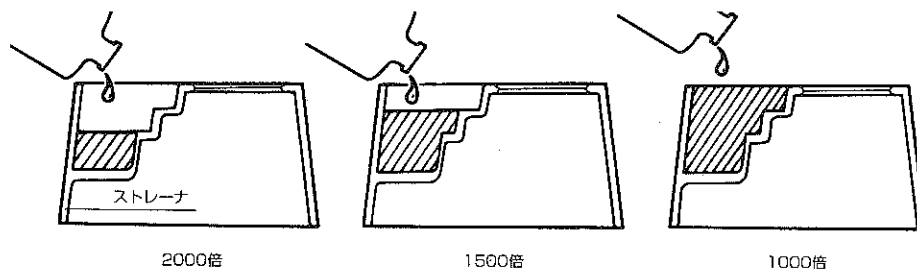
- 使用する薬剤の説明書をよく読み、調合方法、使用上の注意に従ってください。

注意

- 水和剤等を使用する場合は、決められた倍率に調合して、あらかじめバケツ等の容器によく溶かしてください。
- 薬液タンクに薬剤を入れる時は、必ず、備え付けのストレーナを通してください。

調合カップの使用法

ストレーナの裏の調合カップを使用すると便利です。(目安としてご使用ください)

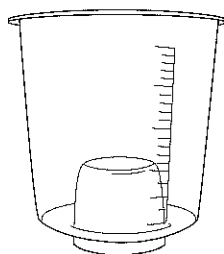


※希釈倍率は全て薬液タンク容量10Lが基準となっています。薬液タンクには目盛りがついています。

計量カップを使って調合するとき (液剤)

注意

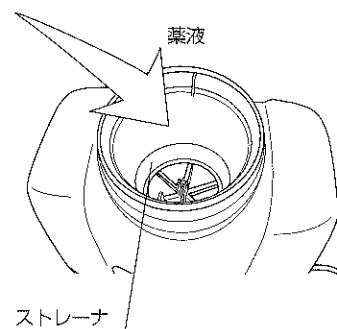
- ・必ず薬剤はストレーナを通して注入してください。異物が入ると故障の原因となります。
- ・薬剤をこぼしたり、あふれさせないでください。薬剤がパネル内部に入ると、ショートやサビの原因となります。



計量カップ

希釈倍率と薬剤量の換算表

タンク内水量	10L	5L
50倍	200 (ml)	100 (ml)
100倍	100	50
150倍	67	33
200倍	50	25
500倍	20	10
1000倍	10	5



注意

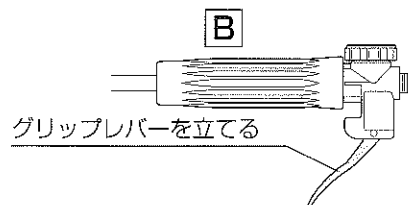
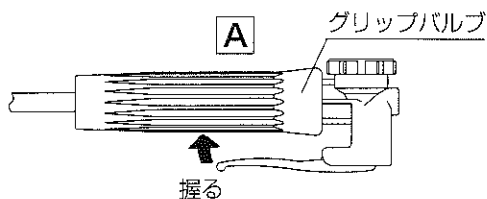
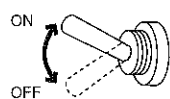
- ・高濃度の薬液は、作物に薬害を引き起こす場合があります。また、噴霧機の機能に支障を生じる場合がありますので、やむを得ず使用する場合は、用法、容量に注意し、使用後に必ず清水で十分に洗浄してください。

始動と停止

始動

本機側面の電源スイッチをONにします。グリップバルブを操作すると、バルブ開となり、散布作業が行えます。操作方法は[A]のスポット散布、[B]の連続散布の2通り出来ます。

電源スイッチ



停止

電源スイッチをOFFにするとポンプが停止し、噴霧も停止します。(電源スイッチをOFFにしないうちにポンプは作動しています) [B]で連続散布していた場合は、グリップレバーを元に戻します。

4. 清掃・格納について

清掃と水抜き

▲ 注意 清掃・点検及び充電のときは必ず本機を停止してください。

薬液タンク内清掃

- 残った薬剤を回収後、清水で薬剤タンク内を清掃します。



吸水ストレーナの清掃

- 吸水ストレーナの清掃をします。

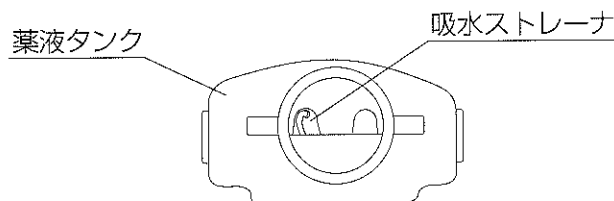


ポンプ内の水洗い

注意

薬液タンク内清掃後、再び清水を入れ、ポンプを運転して、ノズルからの噴霧が清水になるまでポンプやホース内及びノズルの洗浄をします。ポンプ内の水洗いをしない場合、ポンプやノズルの故障の原因となることがあります。

〔タンク内部拡大〕



吸水ストレーナの清掃は薬液タンク内に清水を1ℓ程度入れ軽くゆするようにして行なってください。

水抜き

注意

- 水抜きは必ず行なってください。冬期凍結によりポンプを破損することがあります。
- 薬液タンク内の水を抜いた後、電源スイッチをONにして、グリップレバーを握りポンプ内の水が抜ける程度の空運転をしてください。1分間以上の空運転はしないでください。ポンプ破損の原因となります。

背負バンドの点検整備

▲ 注意

背負バンドは本製品（薬剤を入れると重量物となります。）を背負うための部品です。背負バンドが損傷すると本製品の落下となり、けがを負う可能性があります。

背負バンドが汚れているときは水洗いしてください。水洗い後、よく乾燥させます。乾燥後、損傷（切れやホツレ）がないか点検し、損傷している場合は背負バンドを交換してください。交換部品については、本製品のお買い上げの販売店でお買い求めください。

格納

注意

- バッテリーは満充電にしてから保管してください。満充電にしないまま長期間保管されると、電池の性能を低下させる原因となります。
- 保管するときは、日光の当たらない乾燥した涼しい場所を選んでください。高温多湿の場所や、直射日光は、バッテリーの寿命を短くします。
- バンドや樹脂部は紫外線による劣化・損傷が生じることがあります。直射日光が当たる場所には保管しないでください。

薬剤タンク内が乾いてから保管します。次のような場所での保管はしないでください。

- ・湿気やゴミ、ほこりの多いところ
- ・薬品や肥料が保管してあるところ
- ・高温または低温のところ
- ・直射日光のあたるところ
- ・油煙や湯気のあたるところ
- ・振動の激しいところ

故障と対策

- 噴霧の異常、充電不良、ヒューズ切れの場合は次の内容が考えられます。
- ☆印については最寄りの取扱店に調整、修理を依頼してください。

噴霧が正常でない			
現 象	原 因	処 置	
モータが回らない場合	コネクタの外れ	正しく接続	
	スイッチの不良	交換	☆
	配線の断線	交換又は修正	☆
	ヒューズ切れ	交換	
	モータ断線	交換	☆
	モータ焼損	交換	☆
	バッテリーの電圧低下	充電、交換	
	ポンプに異物のカミ込み	ポンプ交換	☆

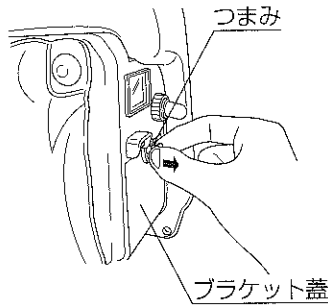
モータは回る	噴霧しない	ノズルのつまり	清掃	
		ポンプの摩耗	ポンプ交換	☆
		ポンプ弁のつまり	清掃	☆
		ポンプ減速部の破損	交換	☆
		吸水ストレーナのつまり	清掃	
	圧力が上がらない	ポンプの摩耗	交換	☆
		調圧弁のつまり	清掃	☆
		調圧弁の摩耗	交換	☆
		ノズルチップの摩耗	交換	☆
		吸水ホースのつまり、又はつぶれ	清掃又は修正	☆
	バッテリーの電圧低下	充電		

充電不具合			
現 象	原 因	処 置	
充 電 し な い	バッテリーの異常	交換	☆
	充電器の異常	交換	☆
	コネクタの接続不良	正しく接続	
	配線の断線	交換又は修正	☆
容量が回復しない	充電時間の不足	充電	
	バッテリーの異常	交換	☆
	充電器の異常	交換	☆

ヒューズ切れ			
現 象	原 因	処 置	
ヒューズ切れ	ポンプ内の異物のカミ込み	ポンプ交換	☆
	電源スイッチの接触不良	スイッチ交換	☆
	充電中にスイッチをONにした	正しい操作 (P11バッテリーの充電参照)	

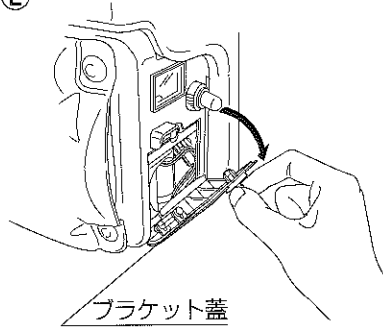
バッテリーの取り外し方

①



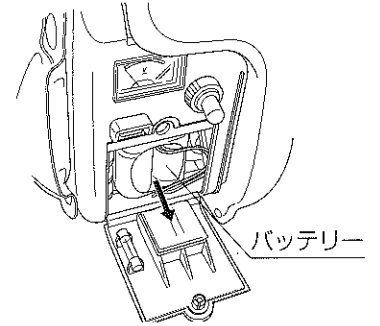
- ブラケット蓋のつまみを指でつまみます。
- 親指と人差し指で強くつまんでロックを解除します。「ブチン」と音がしたらロック解除です。

②



- ゆっくりとブラケット蓋を開けます。

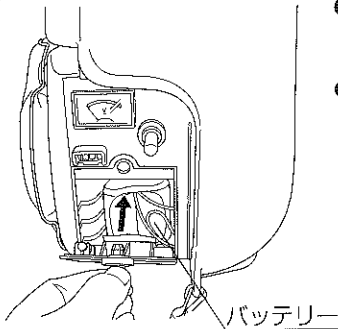
③



- バッテリーを取り出します。

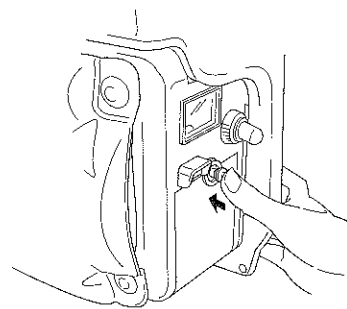
バッテリーの格納

①



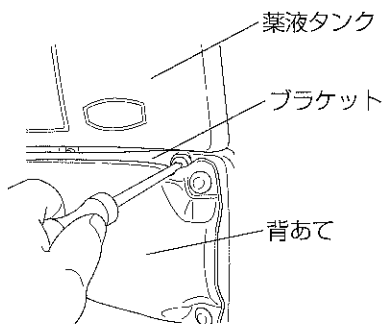
- バッテリーを格納します。
- ブラケット蓋を閉じます。

②

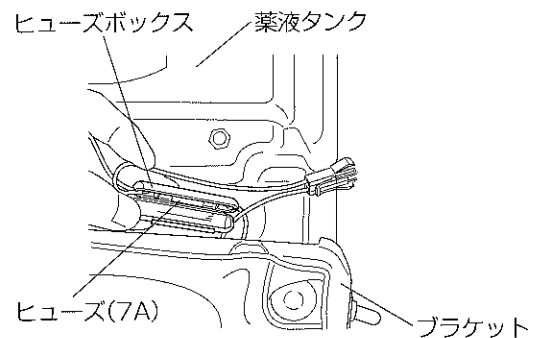


- 親指でつまみを押し、ロックします。「ブチン」という音がしたらロック完了です。

ヒューズの交換



4ヶ所のビスをプラスドライバーで緩めます。



ブラケットを薬液タンクからはずすと内部に配線が見えます。ヒューズボックスを取り出してヒューズを確認します。ヒューズが切れていたらブラケット蓋の予備のヒューズに交換します。

5.サービスについて

アフターサービスについて

- 始業点検時や使用中に不具合が発見された場合は、すぐに適切な整備をしてください。お買い上げの取扱店にご連絡ください。
 - 連絡していただく内容
 - 機種名
 - 製造番号
 - 故障内容なにが・どうしたら・どんな状態で・どうなったかをわかる範囲でお話ください。
 - 本製品を安全にご使用頂くには、正しい操作と定期的な整備が不可欠です。年に一度は、お買い上げの取扱店に、点検整備をお願いしてください。この時の整備は有料となります。
- ※製造番号は、製造番号プレート（P8各部のなまえ）を見てご確認ください。

補修部品の供給年限について

本製品の補修用部品の供給年限は、本製品の製造を打ちきり後9年です。但し、供給年限内であっても、特殊部品については納期等をご相談させていただく場合があります。補修用部品の供給は、原則的には、上記の供給年限で終了しますが、供給年限経過後であっても、部品供給のご要請があった場合には、ご相談させていただきます。

機体廃棄時のお願い

本機を廃棄する場合は、最寄りの取扱店にお問い合わせください。

バッテリー廃棄時のお願い

使用済みのバッテリーはそのまま廃棄せず、取扱店にご相談ください。

消耗品一覧



警告

・修理に使う消耗品は、当社指定の純正部品をご使用ください。純正部品以外のものを使用すると、安全を損なう可能性があります。

● 部品購入の際は、本製品をお買い求めになった販売店にご用命ください。

使用箇所	名 称	部品番号
バッテリー	バッテリー	124341
ヒューズホルダー	ヒューズ	114032
ブラケットフタ	ブラケットフタ	124378
ブラケットフタ	ナイラッチ	124380
ブラケットフタ	パッキン	124381
ポンプ	ポンプ	130292
ノズルパイプ	ノズルパイプ	566042
除草ノズル	除草ノズル	131109
薬剤タンクフタ	薬剤タンクフタ	131103
薬剤タンク内	ストレーナ	122860
背負バンド	背負バンド	130219
背当て	背当て	131108
充電器	充電器	133429
バッテリーチェッカー	バッテリーチェッカー	130294
ブラケット内	ハーネス	127276

6.主要諸元

主要諸元

仕様一覧表 ●この仕様は予告なしに変更することがあります。

名称	
型 式	JS10B
寸法 (長×幅×高)	220×350×410mm
質 量	3.3kg
タンク容量	10ℓ
ポンプ	ギアポンプ
圧 力	0.3MPa(3.0kgf/cm ²)
吸 水 量	0.8 ℓ /min
モ ー タ	DC
ヒューズ	7A
バッテリー	ニカド 12V2.5AH
連続散布時間	2.0時間
充電時間	約10時間

※上記の連続散布時間は、バッテリー残量計の針がバッテリー満充電状態から要充電（赤色）位置となるまで連続運転した場合の目安です。

※連続散布時間、充電時間はニカドバッテリー使用時の当社テスト値であり保証値ではありません。使用環境によりその値は変化します。

※改良のため、予告なく仕様を変更する場合があります。

バッテリーのリサイクルご協力をお願い

本製品のバッテリーはニカド電池を使用しています。この電池はリサイクル可能な貴重な資源です。バッテリーの交換、廃棄に際しては、リサイクルにご協力ください。

- ご使用済みのバッテリーは、「充電式電池リサイクルボックス」のあるリサイクル協力店にお持ちいただくか、お買上げの販売店にお問い合わせください。
- リサイクルのときは、次のことにご注意ください。
 - ・端子部にテープを貼るかポリ袋に入れる
 - ・外装カバー（被覆・チューブなど）を剥がさない
 - ・分解しない



ニカド電池の
リサイクルマーク
です。

Ni-cd



弊社は有限責任中間法人JBRCに加盟し、リサイクルを実施しています。
使用済みのバッテリーのリサイクルにご協力ください。
JBRCホームページ (<http://www.jbrc.com>)

お願い

◎開梱後使用前に、バッテリーの充電を行ってください。

バッテリーは自己放電により容量が低下しています。最初は必ず充電してからご使用ください。

◎バッテリーが新品のとき、又は長時間使用しなかった時は、バッテリーの性能が不安定です。

満充電にして、バッテリー残量計の針が赤色の位置にくるまで本機で噴霧作業をしてください。

これを2～3回繰返すと自然回復します。

製品につきましては万全を期しておりますが、万一お客様に不都合が生じた場合には、下記の無料通話へ内容を充分ご確認の上ご連絡ください。

◆お客様相談窓口◆〈丸山サポートセンター〉

0120-898-114

ご利用時間 9:00～17:00 (土、日、祝日を除く)



株式会社 **丸山製作所**

本社／東京都千代田区内神田3-4-15 TEL.03(3252)2281(営・代表) 〒101-0047

この取扱説明書の部品番号は131106

P/N. 131106-02 16.04 TAP/F